



**Описание.** Однорядная регулируемая цилиндрическая вентиляционная решетка RGC-R используется в системах приточно-вытяжной вентиляции и кондиционирования. Имеет цилиндрическую форму и предназначена для установки в воздуховоды круглого сечения или в любой другой проем. Каплевидные жалюзи подвижны и могут распределять потоки воздуха вверх и вниз. Управление жалюзи осуществляется вручную, после выбора положения жалюзи остаются жестко зафиксированными за счет специальной системы.

Решетка оснащена клапаном расхода воздуха для регулирования объема подаваемого воздуха и точной настройки системы вентиляции в помещении.

**Конструкция.** Решетка RGC-R представляет собой рамку, изготовленную из вальцованного оцинкованного листа толщиной 0,9мм и закрепленных внутри рамки жалюзи из алюминиевого каплевидного профиля АД31. Клапан расхода воздуха выполнен из алюминиевого профиля, состоит из специальной рамки с горизонтальными лопатками.

**Размеры решеток.** От 100x100мм до 2850x2000мм, возможно изготовление большего размера при дополнительном усилении конструкции.

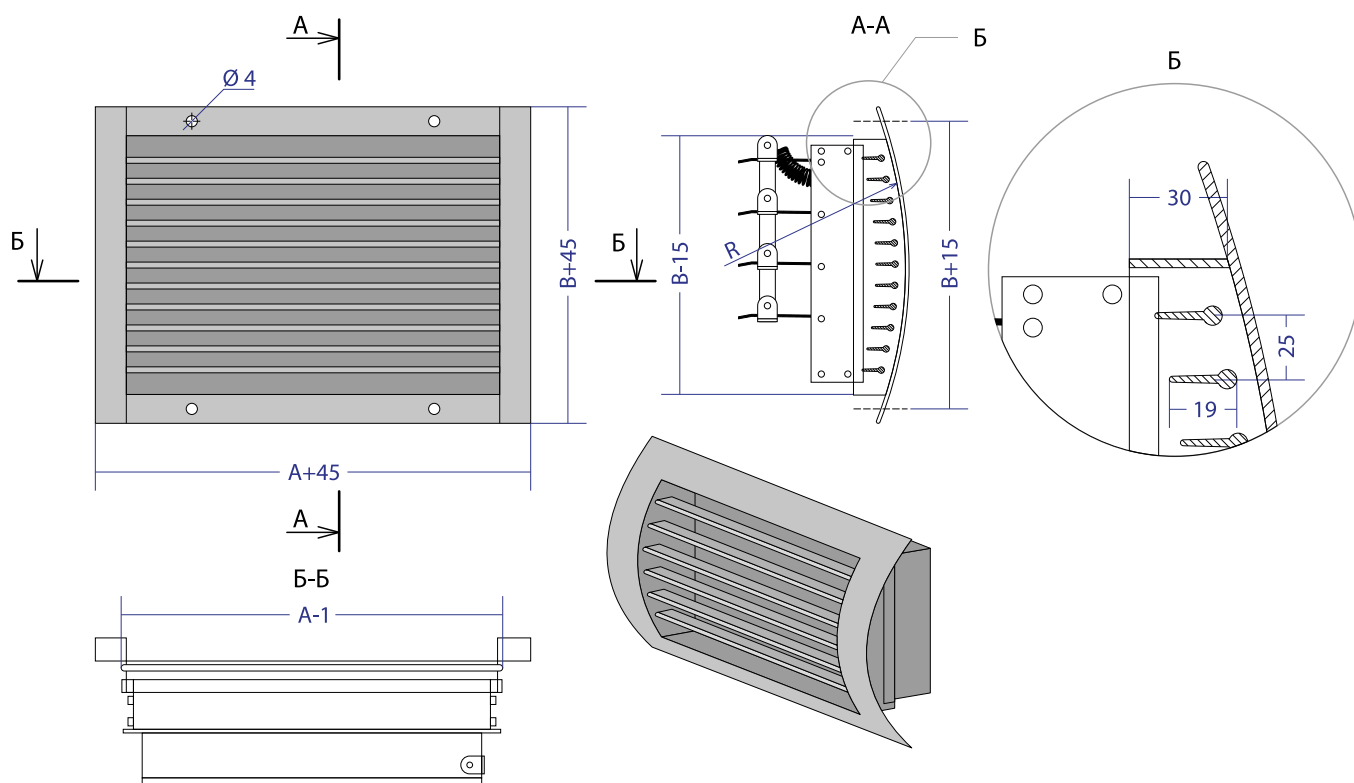
### Опционально:

- монтажные отверстия в рамке решетки для крепления с помощью саморезов.
- порошковая окраска решетки в любой цвет по каталогу RAL, отличный от базового.
- окраска клапана расхода воздуха в любой цвет по каталогу RAL.

### Габаритно-посадочные размеры решетки RGC-R

AxB - размеры строительного проема.

При стороне A > 500мм устанавливается П-образный профиль 25x25мм для жесткости изделия.



## Допустимые диаметры воздуховодов для цилиндрических решеток

Диапазон диаметров воздуховодов $\varnothing D^3$ , мм	Ширина проема А, мм	Высота проема В, мм	Углубление решетки С, мм
$\varnothing 160-200$	150-1000	100	33
$\varnothing 200-250$	150-1000	125	36
$\varnothing 250-315$	150-1000	150	40
$\varnothing 315-400$	150-1000	175	41
$\varnothing 315-500$	150-1000	200	45
$\varnothing 400-630$	150-1000	225	45
$\varnothing 400-630$	150-1000	250	51

## Стандартные типоразмеры для подбора решеток RGC-R

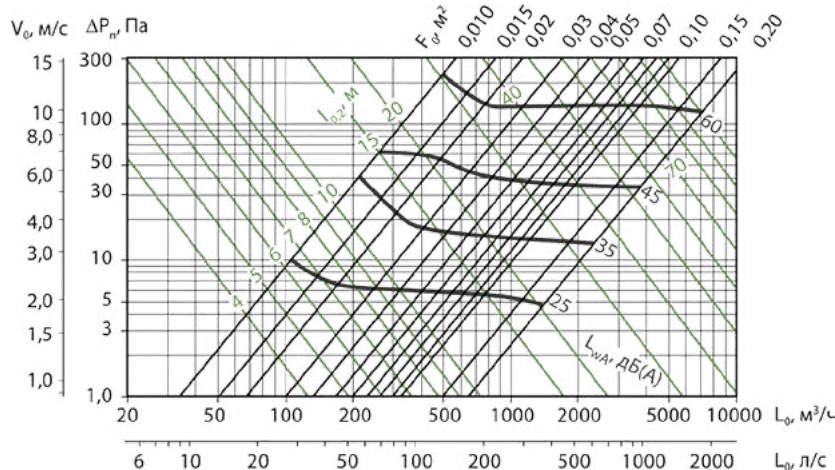
Типоразмер RGC-R	Условный типоразмер по ширине, А(мм)																
	200	250	300	350	400	450	500	550	600	650	700	750	800	850	900		
Условный типоразмер по высоте, В(мм)	100	$F_{cc}, M^2$	0,014	0,020	0,022	0,029	0,033	0,037	0,042	0,046	0,050	0,054	0,059	0,063	0,067	0,072	0,076
		m, кг	0,42	0,50	0,59	0,67	0,76	0,84	0,92	1,01	1,09	1,17	1,26	1,34	1,42	1,51	1,60
	125	$F_{cc}, M^2$	0,019	0,024	0,030	0,035	0,040	0,045	0,051	0,056	0,061	0,066	0,072	0,077	0,082	0,087	0,093
		m, кг	0,47	0,57	0,67	0,76	0,85	0,94	1,04	1,13	1,22	1,31	1,40	1,49	1,55	1,68	1,78
	150	$F_{cc}, M^2$	0,023	0,030	0,036	0,043	0,050	0,056	0,063	0,069	0,076	0,082	0,089	0,095	0,102	0,108	0,115
		m, кг	0,54	0,64	0,74	0,83	0,93	1,04	1,14	1,24	1,33	1,43	1,53	1,63	1,73	1,83	1,94
	175	$F_{cc}, M^2$	0,028	0,036	0,044	0,052	0,059	0,067	0,075	0,083	0,090	0,098	0,106	0,114	0,121	0,129	0,137
		m, кг	0,61	0,72	0,83	0,94	1,05	1,17	1,28	1,39	1,50	1,60	1,71	1,82	1,93	2,04	2,16
	200	$F_{cc}, M^2$	0,032	0,042	0,050	0,060	0,069	0,078	0,087	0,096	0,105	0,114	0,123	0,132	0,141	0,150	0,159
		m, кг	0,68	0,80	0,92	1,04	1,15	1,29	1,41	1,53	1,61	1,76	1,88	1,99	2,11	2,17	2,29
	225	$F_{cc}, M^2$	0,038	0,048	0,058	0,068	0,079	0,089	0,099	0,109	0,120	0,130	0,140	0,150	0,161	0,171	0,181
		m, кг	0,73	0,88	1,00	1,11	1,25	1,40	1,55	1,67	1,78	1,89	2,00	2,15	2,30	2,42	2,55
	250	$F_{cc}, M^2$	0,042	0,054	0,065	0,077	0,088	0,100	0,111	0,123	0,134	0,146	0,157	0,169	0,180	0,192	0,203
		m, кг	0,83	0,99	1,10	1,23	1,37	1,54	1,68	1,81	1,95	2,08	2,22	2,35	2,49	2,63	2,78

\*  $F_{cc}$  - площадь свободного сечения

\* m - теоретическая масса

Угол наклона $\beta$	0°	15°	30°	45°	60°	75°	90°
Значение коэффициента Кр	0.8	0.77	0.69	0.57	0.4	0.21	0

## Аэродинамические и акустические характеристики решеток RGC-R при заборе воздуха



## Варианты крепления

Крепление цилиндрической решетки осуществляется саморезами к воздуховоду. Возможна поставка решеток в комплекте с выкрашенными в цвет решетки саморезами. По умолчанию решетки поставляются без саморезов, без крепежных отверстий в рамке.



## Пример заказа решетки RGC-R

RGC-R — Тип решетки.

300x400 — Размер строительного проема по горизонтали и вертикали.

500 — Диаметр воздуховода D, мм

RAL9016 — Стандартное покрытие по умолчанию (белый цвет). Выберите свой цвет по шкале RAL.

O — Варианты крепления решетки: O - отверстия.