



Описание. Переточная решетка OV1 в дверь или проем. Служит для перераспределения воздуха между помещениями, за счет особой формы жалюзи предотвращает возможность просмотра между помещениями. Выполняет защитные и декоративные функции. Решетка может быть установлена в дверь или проем толщиной от 26 до 50мм. Не имеет ответной рамки, в отличии от OV.

Конструкция. Решетка OV1 изготовлена из алюминиевого профиля АД31. Решетка представляет собой рамку из специального уголка 30х30мм и горизонтально закрепленных в ней V-образных неподвижных жалюзи. Решетка окрашивается полиэфирной порошковой краской в любой цвет по международному каталогу RAL. Базовый цвет белый RAL 9016.

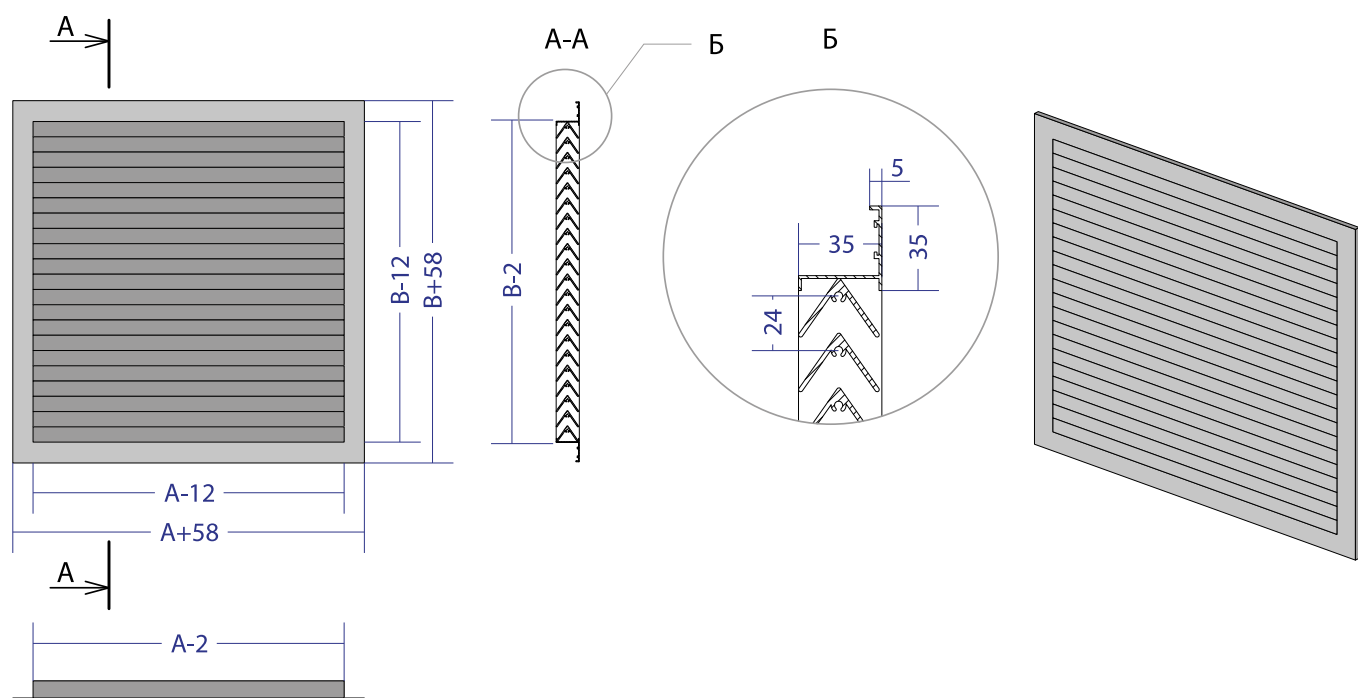
Размеры решеток. От 50х100мм до 2800х2000мм, возможно изготовление большего размера при дополнительном усилении конструкции.

Опционально:

- порошковая окраска в любой цвет по каталогу RAL, отличный от базового.
- комплектация ответной рамкой OV.

Габаритно-посадочные размеры решетки OV1

AxB - размер строительного проема.



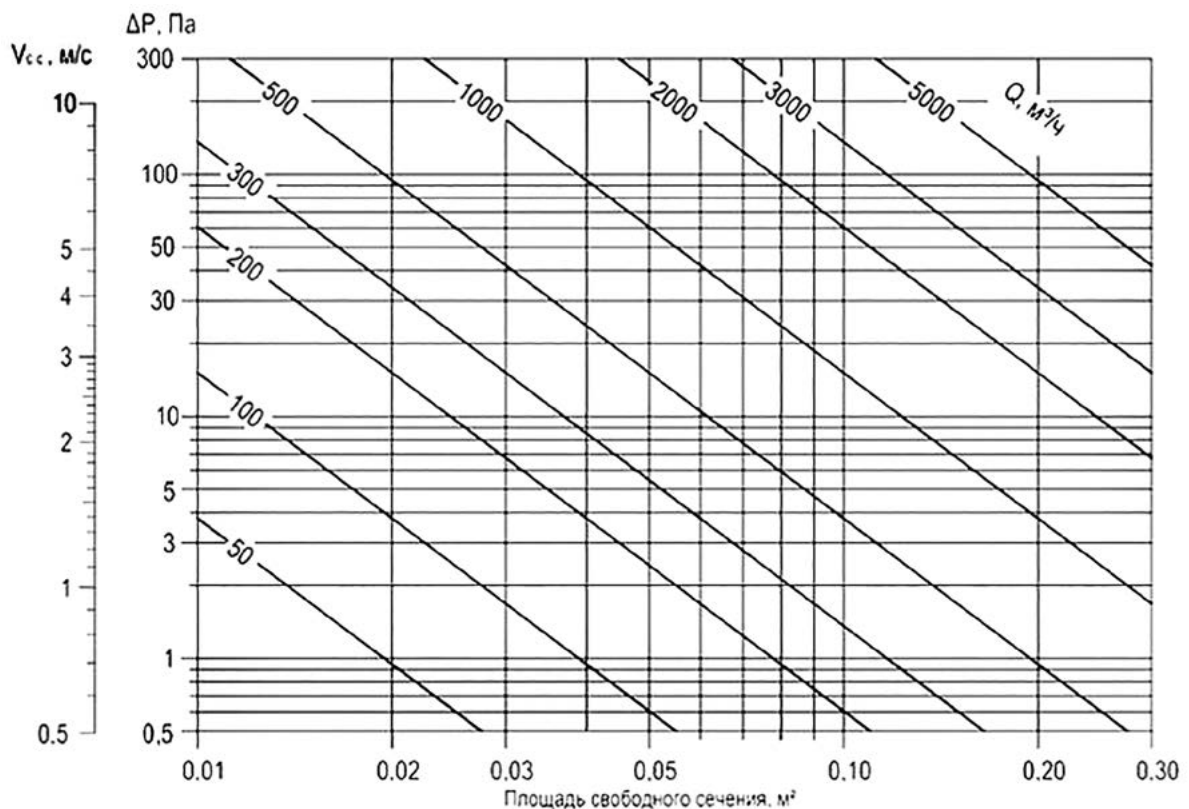
Стандартные типоразмеры для подбора решеток OV1

Типоразмер OV1		Условный типоразмер по ширине, A(мм)																						
		100	150	200	250	300	400	500	600	700	800	900	1000	1100	1200	1300	1400	1500	1600	1700	1800	1900	2000	
Условный типоразмер по высоте, B(мм)	100	$F_{cc}, м^2$	0,0049	0,0074	0,0098	0,0123	0,0147	0,0196	0,0245	0,0294	0,0343	0,0392	0,0441	0,0490	0,0539	0,0588	0,0637	0,0686	0,0735	0,0784	0,0833	0,0882	0,0931	0,0980
		m, кг	0,15	0,20	0,26	0,31	0,36	0,47	0,58	0,68	0,79	0,90	1,00	1,11	1,21	1,32	1,43	1,53	1,64	1,75	1,85	1,96	2,07	2,17
	150	$F_{cc}, м^2$	0,0074	0,0110	0,0147	0,0184	0,0221	0,0294	0,0368	0,0441	0,0515	0,0588	0,0662	0,0735	0,0809	0,0882	0,0956	0,1029	0,1103	0,1176	0,1250	0,1323	0,1397	0,1470
		m, кг	0,20	0,27	0,34	0,41	0,48	0,62	0,75	0,89	1,03	1,17	1,30	1,44	1,58	1,72	1,86	1,99	2,13	2,27	2,41	2,54	2,68	2,82
	200	$F_{cc}, м^2$	0,0098	0,0147	0,0196	0,0245	0,0294	0,0392	0,0490	0,0588	0,0686	0,0784	0,0882	0,0980	0,1078	0,1176	0,1274	0,1372	0,1470	0,1568	0,1666	0,1764	0,1862	0,1960
		m, кг	0,26	0,34	0,43	0,51	0,59	0,76	0,93	1,10	1,27	1,44	1,61	1,78	1,95	2,12	2,28	2,45	2,62	2,76	2,96	3,13	3,30	3,47
	250	$F_{cc}, м^2$	0,0123	0,0184	0,0245	0,0306	0,0368	0,0490	0,0613	0,0735	0,0958	0,0980	0,1103	0,1225	0,1348	0,1470	0,1593	0,1715	0,1838	0,1960	0,2083	0,2205	0,2328	0,2450
		m, кг	0,31	0,41	0,51	0,61	0,71	0,91	1,11	1,31	1,51	1,71	1,91	2,11	2,31	2,51	2,71	2,91	3,11	3,31	3,51	3,71	3,91	4,11
	350	$F_{cc}, м^2$	0,0147	0,0221	0,0294	0,0368	0,0441	0,0588	0,0735	0,0882	0,1029	0,1176	0,1323	0,1470	0,1617	0,1764	0,1911	0,2058	0,2205	0,2552	0,2499	0,2646	0,2793	0,2940
		m, кг	0,36	0,48	0,59	0,71	0,83	1,06	1,29	1,52	1,75	1,98	2,21	2,45	2,68	2,91	3,14	3,37	3,60	3,84	4,07	4,30	4,53	4,76
	400	$F_{cc}, м^2$	0,0172	0,0257	0,0343	0,0429	0,0515	0,0586	0,1085	0,1029	0,1201	0,1372	0,1544	0,1715	0,1887	0,2058	0,2230	0,2401	0,2573	0,2744	0,2916	0,3087	0,3259	0,3430
		m, кг	0,42	0,58	0,68	0,81	0,94	1,20	1,47	1,73	1,99	2,26	2,52	2,78	3,04	3,31	3,57	3,83	4,09	4,36	4,62	4,88	5,15	5,41
	500	$F_{cc}, м^2$	0,0196	0,0294	0,0392	0,0490	0,0588	0,0784	0,0980	0,1117	0,1372	0,1568	0,1764	0,1960	0,2156	0,2362	0,2548	0,2744	0,2940	0,3136	0,3332	0,3528	0,3724	0,3920
		m, кг	0,47	0,62	0,76	0,91	1,06	1,35	1,65	1,94	2,23	2,53	2,82	3,12	3,41	3,70	4,00	4,29	4,59	4,88	5,17	5,47	5,76	6,06
	600	$F_{cc}, м^2$	0,0221	0,0331	0,0441	0,0551	0,0662	0,0882	0,1103	0,1323	0,1544	0,1764	0,1985	0,2205	0,2426	0,2646	0,2867	0,3087	0,3308	0,3628	0,3749	0,3969	0,4190	0,4410
		m, кг	0,52	0,69	0,85	1,01	1,17	1,50	1,82	2,15	2,47	2,80	3,12	3,45	3,78	4,10	4,43	4,75	5,08	5,40	5,73	6,05	6,38	6,70

* Fcc - площадь свободного сечения

* m - теоретическая масса

Аэродинамические и акустические характеристики решеток OV1 при заборе воздуха



Варианты крепления

Крепление саморезами



Пример заказа решетки OV1

OV1

— Тип решетки.

300x500

— Размер строительного проема по горизонтали и вертикали.

RAL9016

— Стандартное покрытие по умолчанию (белый цвет). Выберите свой цвет по шкале RAL.

O

— Варианты крепления решетки: O-отверстия.